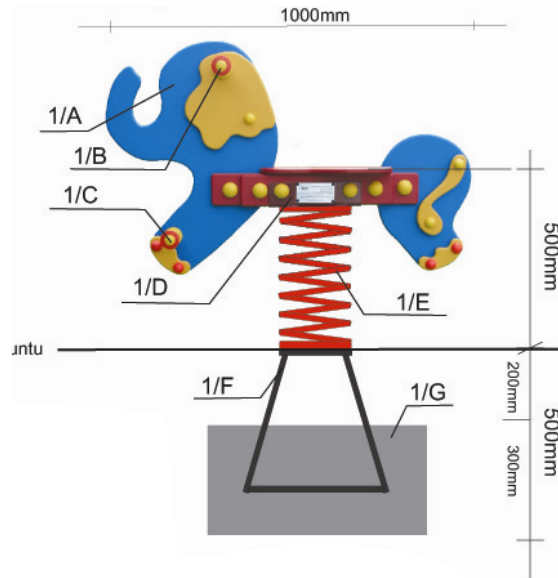
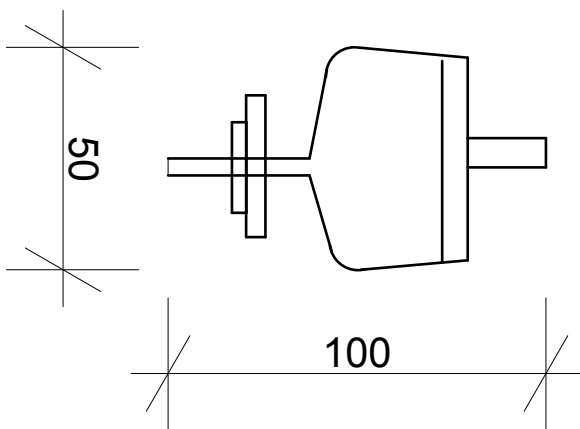


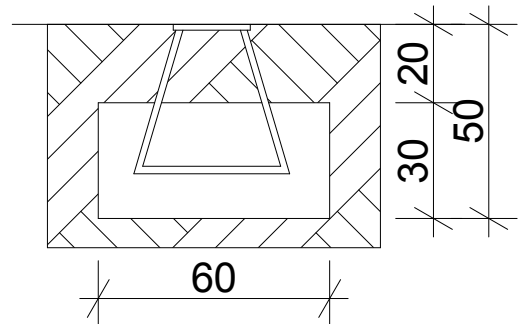
WIDOK NR 1




RZUT POZIOMY



SPOSÓB FUNDAMENTOWANIA SKALA 1:20



Nr	Nazwa	L. szt.
1/A	Element dekoracyjny Słoń	1
1/B	Uchwyt do rąk	2
1/C	Oparcie dla stóp	2
1/D	Ceownik Z/G 250mmx80mmx60mm	1
1/E	Sprężyna ø 20mmx200mmx400mm	1
1/F	Kosz mocujący w gruncie	1
1/G	Stopa betonowa	1

 <p>FIRMA BUDOWLANA "KAMPOL ROK ZAŁ. 1993" Konservacja i Renowacja Zabytków Budownictwo Ogólne i Inżynieria Lądowa Projektowanie, Nadzory, Ekspertyzy PL 72 - 006 MIERZYN, ul. Topolowa 28 tel: +48 - 660 - 708 - 711, e - mail: kampo@mierzyn@wp.pl www.kampol.wizytowka.pl</p>	<p>ARCHITEKTURA (PROJEKTOWAŁ): mgr inż. arch. Krzysztof Nowicki upr.bud.: 12/ZPOIA/OKK/2009</p> <p>OPRACOWAŁA: mgr inż. arch. Kamila Rawa</p>	<p>Rysunek / część / temat: URZĄDZENIE NR 7 - BUJAK NA SPRĘŻYNIE - SŁOŃ</p>
<p>Projekt / obiekt / adres: PROJEKT SZKOLNEGO PLACU ZABAW NA TERENIE SZKOŁY PODSTAWOWEJ NR 45 Z ODDZIAŁAMI INTEGRACYJNYMI IM. KS. JANA TWARDOWSKIEGO. Szczecin, ul. Benesza 75</p>		<p>Faza projektu: PROJEKT BUDOWLANY - WYKONAWCZY</p> <p>Branża: ARCHITEKTURA</p>
<p>Investor / użytkownik / adres: Szkoła Podstawowa nr 45 z Oddziałami Integracyjnymi im. ks. Jana Twardowskiego przy ul. Benesza 75 w Szczecinie</p>		<p>Skala rysunku: 1:20</p> <p>Nr. rysunku: 11</p>
<p>Data opracowania: 08.2012</p> <p>PRAWO AUTORSKIE ZASTRZEŻONE Przedmiotowy projekt chroniony prawem autorskim zgodnie z art. 11 i 11a ustawy o Prawie Autorskim (Prawach Pokrewnych) z dnia 4 lutego 1994 r. (Dz.U. Nr 24 poz.83) Kopowanie, publikacja oraz wszelkie inne formy wykorzystania projektu bez zgody autora jest zabroniona</p>		